

Додаток 7
до Порядку топографічної зйомки
у масштабах 1:5000, 1:2000, 1:1000
та 1:500 (пункт 29 розділу IV)

**Типи центрів геодезичних пунктів, що закріплюють на місцевості
геодезичні мережі спеціального призначення**

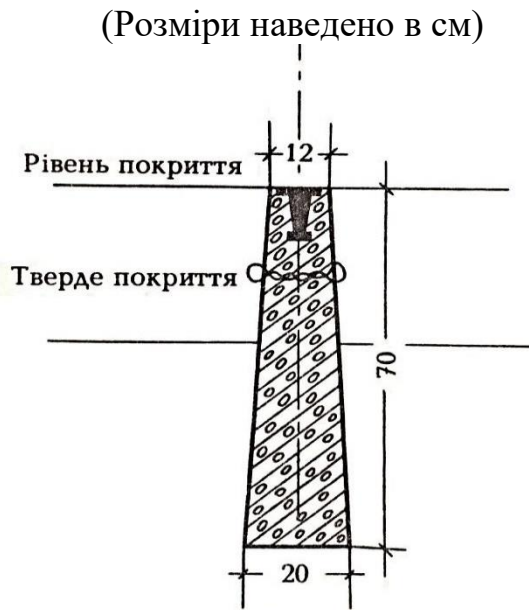


Рис. 1. Тип центра пункту У15 для забудованих територій

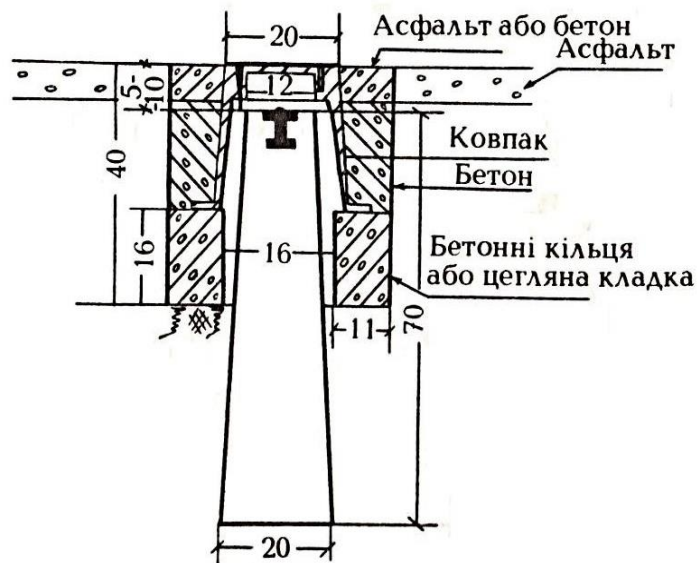


Рис. 2. Тип центра пункту У15к для забудованих територій

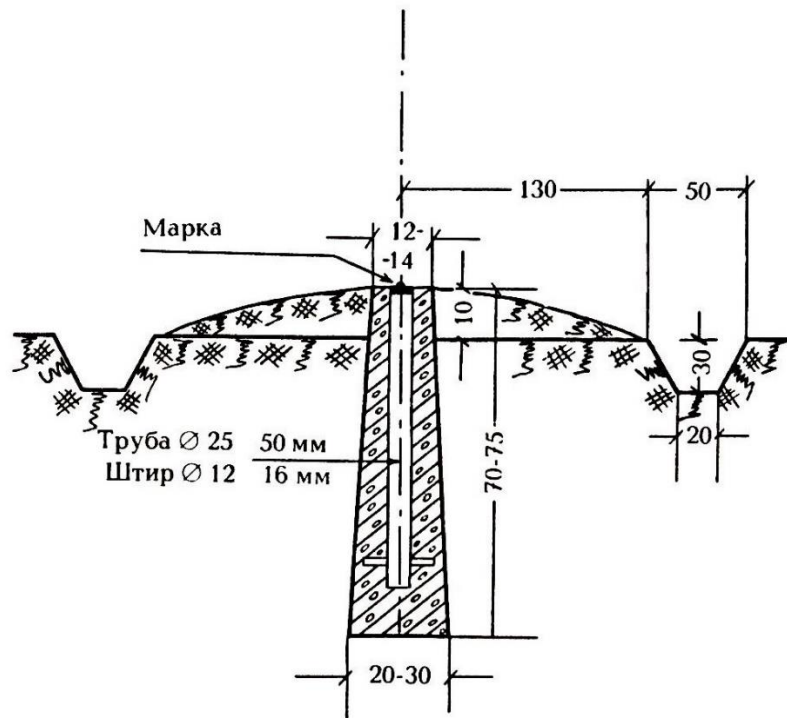


Рис. 3. Тип центра пункту У15н для незабудованих територій

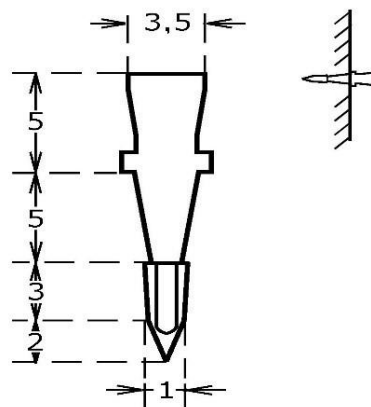


Рис. 4. Тип центра пункту 143. Стінний знак для закріплення пунктів у будівлях

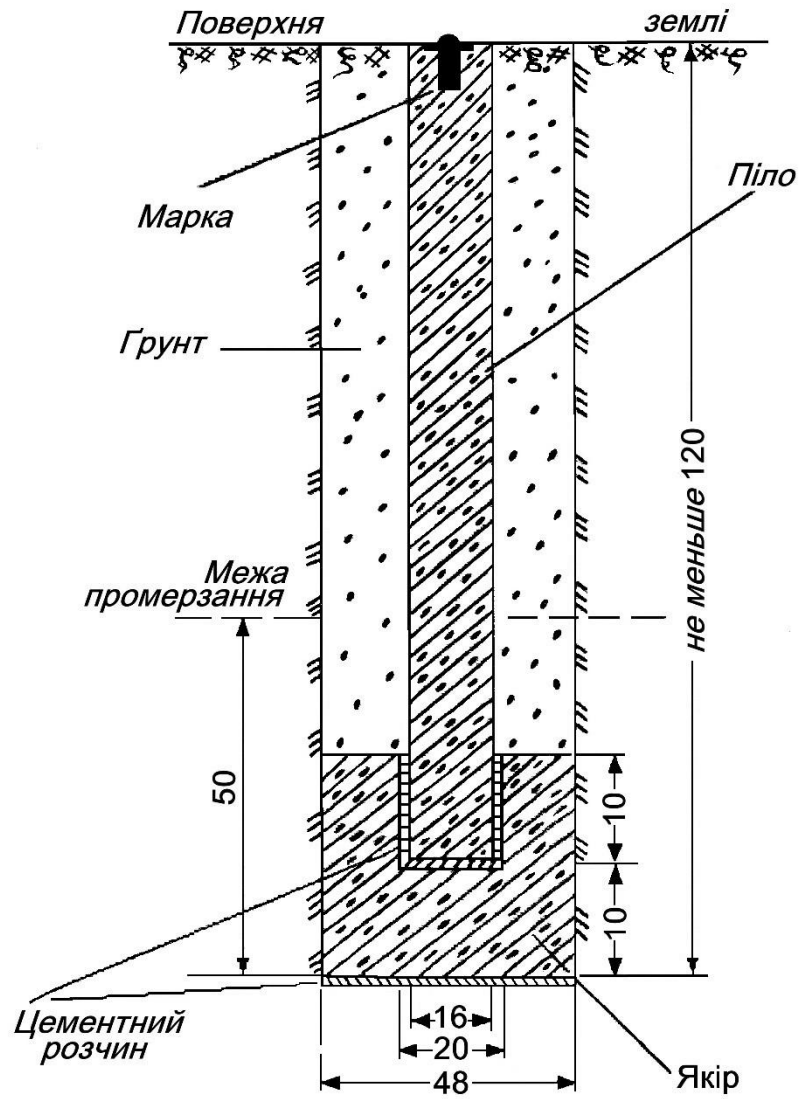


Рис. 5. Тип центра пункту 160. Грунтовий репер