

**Типи центрів геодезичних пунктів,  
що закріплюють на місцевості знімальні геодезичні мережі**

**Центри тривалого збереження**

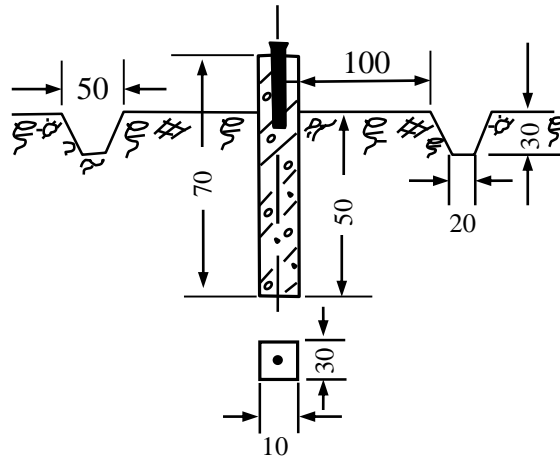


Рис. 1. Бетонний паралелепіпед (розміри в сантиметрах)

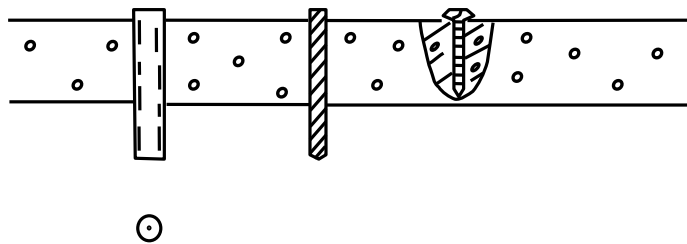


Рис. 2. Металева труба, штир, залізний костиль,  
які забетоновані (вбиті) у тверде покриття

## Тимчасові центри

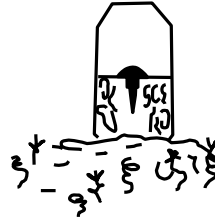


Рис. 3. Пень із забитим цвяхом, штирем

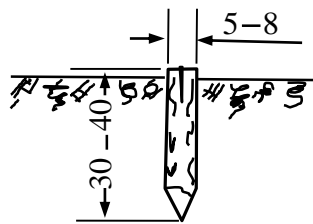


Рис. 4. Кілок із забитим цвяхом (розміри в сантиметрах)

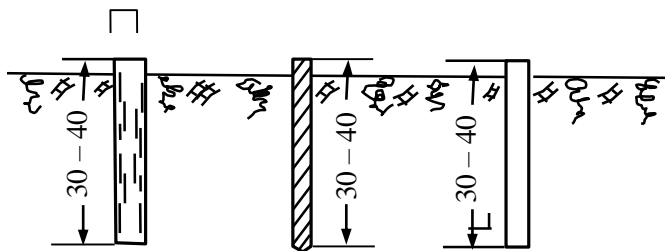


Рис. 5. Металева труба, штир, кутова сталь, які забиті в ґрунті (розміри в сантиметрах)

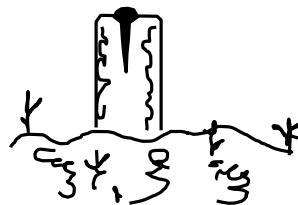


Рис. 6. Штир, цвях у пні